

PLACA VIBRANTA REVERSIBILA BOMAG BPR 25/50 - 140 kg



Dimensiuni de lucru si masa:

- Latime de lucru - 500 mm
- Lungime talpa - 650 mm
- Greutate operationala - 140 kg

Caracteristici de deplasare:

- Viteza maxima de lucru - 25 m/min
- Rampa maxima - 30%

Motor:

- Tip - Honda GX 160, STAGE V, CARB P.3
- Combustibil - benzina
- Racire - aer
- Putere - 3,6Kw / 3.600 rpm
- Transmisia - mecanica
- Pornire - manuala (cu sfoara)
- Consum - 1,1 l/h

Sistem de vibrare:

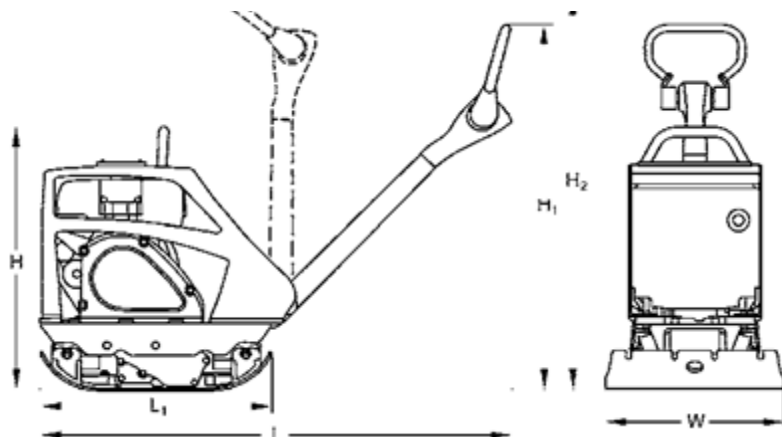
- Frecventa - 85 Hz
- Forta centrifuga - 25 kN
- Amplitudine - 1,31 mm

Capacitati

- Rezervor combustibil - 3.1 l
- Rezervor apa - 12 l

Dimensiuni in mm:

H	H1	H2	L	L1	W
660	930	1030	1274	650	500



Dotari incluse in pret:

- Capac protectie motor
- Levier de comanda unic inclus in levierul de directie
- Levier de directie reglabil pe inaltime, izolat la vibratii
- Placa de lucru de inalta rezistenta realizata din HARDOX 400
- Carcasa de protectie pentru cureaua de transmisie
- Sistem automat de oprire in cazul nivelului scazut de ulei

DISPONIBILITATE LIVRARE: DIN STOC GENCO'93

Pentru mai multe detalii puteti sa ne contactati.