

PLACA VIBRANTA UNIDIRECTIONALA BOMAG BP 12/50 A - 82 kg



Dimensiuni de lucru si masa:

- Latime de lucru - 500 mm
- Lungime talpa - 545 mm
- Greutate operationala - 82 kg

Caracteristici de deplasare:

- Viteza maxima de lucru - 30 m/min
- Rampa maxima - 30%

Motor:

- Tip - Honda GX 120, STAGE V, CARB P.3
- Combustibil - benzina
- Racire - aer
- Putere - 2,6 Kw / 3.600 rpm
- Transmisia - mecanica
- Pornire - manuala (cu sfoara)
- Consum - 0,9 l/h

Sistem de vibrare:

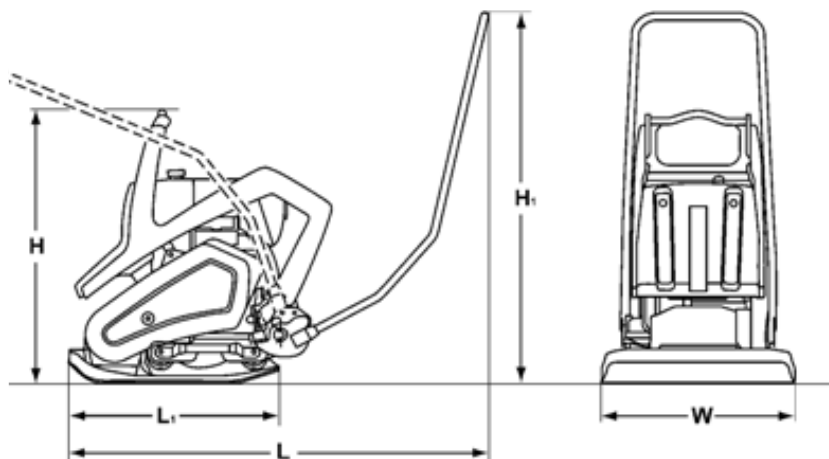
- Frecventa - 100 Hz
- Forta centrifuga - 12 kN
- Amplitudine - 3.1l
- Viteza de lucru - 30 m/m

Capacitati

- Rezervor combustibil - 3.1 l
- Rezervor apa - 13,5 l

Dimensiuni in mm:

H	H1	H2	L	L1	W
658	962	700	1084	545	500



Dotari incluse in pret:

- Sistem de stropire gravitational.
 - Usor de manevrat de 2 persoane (chiar si de o singura persoana)
 - Un nivel al vibratiilor reduse, siguranta si confort pentru operator
 - Sistem de vibrare fiabil care nu necesita mentenanta (fara ulei, care nu necesita schimb)
 - Placa de baza turnata – cu rezistenta mare la abraziune
 - Placa de baza rotunjita – cu rezistenta mare la uzura
 - Cadru de protectie motor robust in santier si in timpul transportului
 - Mentenanta zilnica simpla

DISPONIBILITATE LIVRARE: DIN STOC GENCO'93

Pentru mai multe detalii puteti sa ne contactati.