

PLACA VIBRANTA REVERSIBILA BOMAG BPR 35/60 - 205 kg



Dimensiuni de lucru si masa:

- Latime de lucru	-600 mm
- Lungime talpa	-762 mm
- Greutate operationala	- 205 kg

Caracteristici de deplasare:

- Viteza maxima de lucru	- 27 m/min
- Rampa maxima	- 32%

Motor:

- Tip	- Honda GX 160, STAGE V, CARB P.3
- Combustibil	- benzina
- Racire	- aer
- Putere	- 3,6Kw / 3.600 rpm
- Transmisia	- mecanica
- Pornire	- manuala (cu sfoara)
- Consum	- 1,1 l/h

Sistem de vibrare:

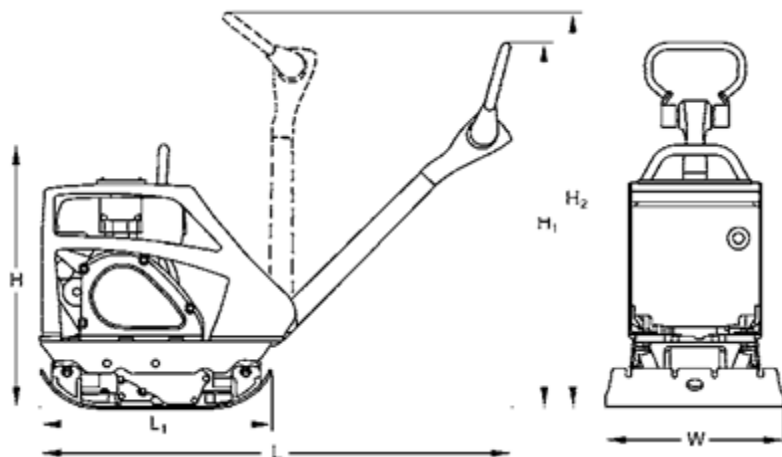
- Frecventa	- 80 Hz
- Forta centrifuga	- 35kN
- Amplitudine	-3.1l

Capacitati

- Rezervor combustibil	-3.1l
------------------------	-------

Dimensiuni in mm:

H	H1	H2	L	L1	W
660	1020	1150	1405	762	600



Dotari incluse in pret:

- Capac protectie motor
- Levier de comanda unic inclus in levierul de directie
- Levier de directie reglabil pe inaltime, izolat la vibratii
- Placa de lucru de inalta rezistenta realizata din HARDOX 400
- Carcasa de protectie pentru cureaua de transmisie
- Sistem automat de oprire in cazul nivelului scazut de ulei

PRET CU TVA INCLUS:

5.100,00 EUR

DISPONIBILITATE LIVRARE: DIN STOC GENCO'93

Pentru mai multe detalii puteti sa ne contactati.